

Veri Kılavuzu

Radyatör Termostatı RAS-C

Uygulama



027

EN 215'e göre sertifikalı



RAS-C, merkezi ve bölgesel ısıtma tesisatlarında RA tipi Danfoss radyatör vanaları ile kullanılır. Sıcaklık aralığı 8-28° C arasındadır.

Algılayıcı eleman, dar bir basınç (P) bandında kendiliğinden çalışan oransal regülatördür.

RAS-C gömme tip ya da uzaktan algılayıcı tip ile teslim edilir. Uzaktan algılayıcının bobin halinde sarılmış 2 metre uzunluğunda kılcal borusu vardır. Takılırken, kılcal borunun yalnız gerektiği kadarını açın. Geri kalan boru bobin halinde kalır ve görünmesi önlenir.

Uzaktan ayarlanan elemanlar duvar üzerine, ankarstre yuvaya ya da tesisat kanalına takılabilir.

Uzaktan ayarlanan elemanlar 2,5 ya da 8 m boyunda kılcal boru ile teslim edilebilir. Gerekmeyen boru bobin halinde kalır ve görünmesi önlenir.

Sıcaklık aralığı içinde ayar sınırlanabilir ve kilitlenebilir. Bu tüm modeller için geçerlidir.

RA vana gövdeleriyle birlikte teknik veriler EN 215 Avrupa standardına uygundur.

Renk: RAL 9010 (Saf beyaz).

Sipariş

Tip	Tasarım	Ayar Aralığı ¹⁾	Sipariş No.
RAS-C 5023	Gömme tip, sıcaklık limitleme özelliği	8-28° C	013G5023
RAS-C 5040	Gömme tip		013G5040
RAS-C 5042	Uzaktan algılayıcı, 0-2 m ²⁾		013G5042
RA 5062	Uzaktan algılayıcı, 0-2 m kılcal boruyla		013G5062
RA 5065	Uzaktan algılayıcı, 0-5 m kılcal boruyla		013G5065
RA 5068	Uzaktan algılayıcı, 0-8 m kılcal boruyla		013G5068

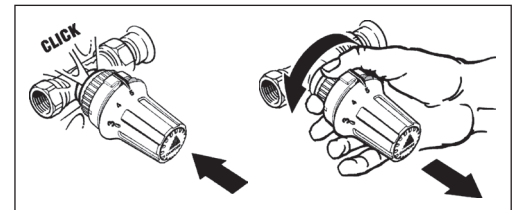
¹⁾ Xp = 2 K. (Vana oda sıcaklığından 2 K daha yukarıda kapanır).

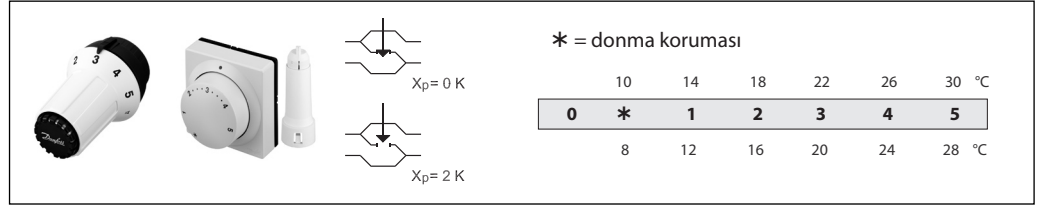
²⁾ Kılcal boru, algılayıcı kutusunun içinde bobin halinde sarılmış olarak gelir.

Takılması

Geçmeli elemanların takılması kolaydır ve alet gerektirmez: Vananın üzerindeki kapağı kaldırın ve elemanı vanaya bastırın. Gergi halkası, vanaya temas edince kilitleme mekanizmasını açar.

Fabrika tesliminde mekanizma kuruludur ve kullanılmaya hazırdır. Takma ve sökme tekrar edilecekse, mekanizma gergi halkası elle çevrilerek tekrar kurulmalıdır.



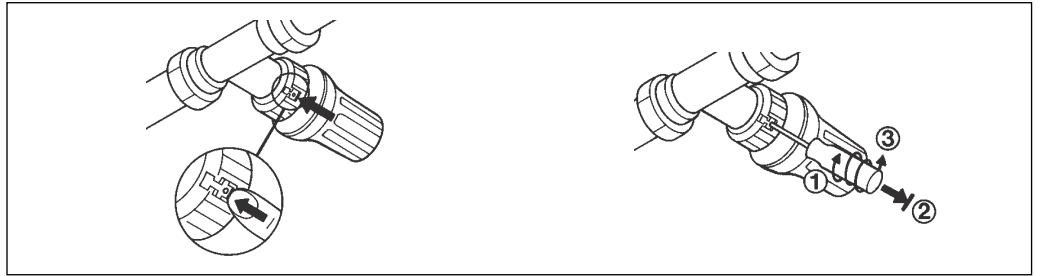
Sıcaklık ayarı


İstenilen oda sıcaklığı termostatlı elemanın ayar skalası döndürülerek ayarlanabilir.

Sıcaklık skalası $X_p = 0$ ve $X_p = 2$ K (°C) için Avrupa standartlarını kullanır.

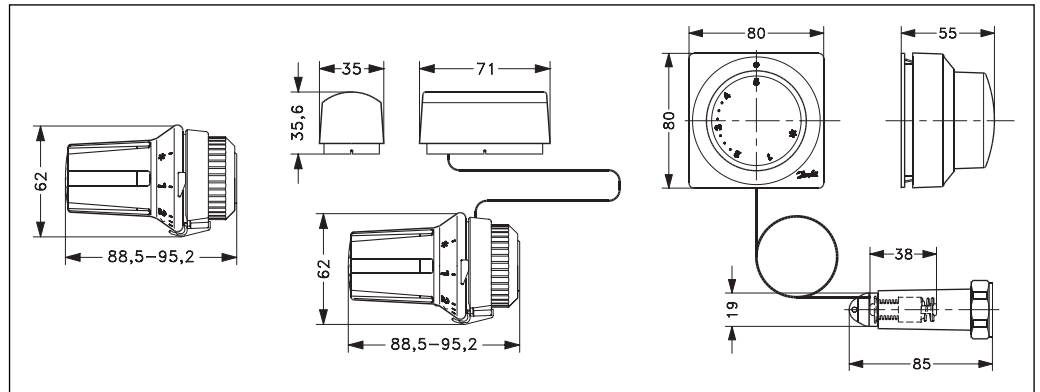
Elemanın üzerindeki ayar değerlerine denk düşen oda sıcaklıkları, sıcaklık skalasından görülebilir. Elde edilen sıcaklık derecesi, binanın koşulları gibi çok çeşitli etmenlere bağlı olduğu için bu değerler yalnız kılavuz olarak verilmiştir.

$X_p = 0$ vananın kapandığı oda sıcaklığıdır ve $X_p = 2$ ise 2 K (°C) oransal bant için oda sıcaklığıdır.

Çalınmaya karşı koruma


Eleman vanaya takıldıktan sonra, kilitleme pimini sonuna kadar yerine itin. Elemanı yerinden çıkarmak gerekirse, bu özel kafalı bir Danfoss tornavidası kullanılarak yapılabilir.

Sipariş no. 013G1231

Boyutları

Danfoss Otomasyon ve Kontrol Ürünleri

Danfoss Otomasyon ve Kontrol Ürünleri Limited Şirketi
Pakdil Sok.No:5 Bir Plaza B Blok, Yukarıdudullu
İstanbul
Türkiye
Telefon: +90 216 526 40 96 (PBX)
Faks: +90 216 526 4097
E-mail: danfoss@danfoss.com.tr
Web: www.danfoss.com.tr

Ankara Bölge Isıtma Bölümü

Gaziosmanpaşa Mah. Kuleli Sok. No:79/2
Çankaya-Ankara
Türkiye
Telefon: +90 312 448 09 41
Faks: +90 312 448 09 44