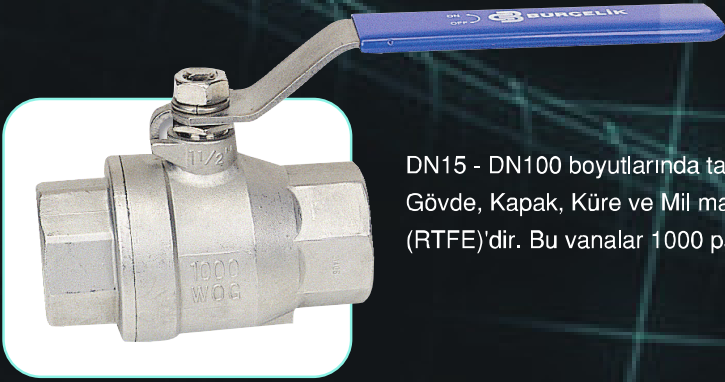
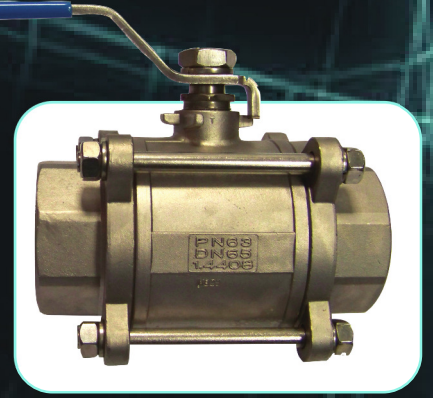


paslanmaz çelik dişli küresel vana stainless steel screw ended ball valves



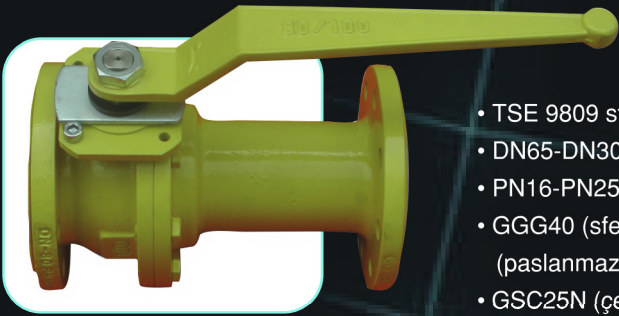
DN15 - DN100 boyutlarında tam geçişli 2 ve 3 parçalı olarak üretilmektedir. Dişli Küresel vanaların Gövde, Kapak, Küre ve Mil malzemesi AISI 316 paslanmaz çelik olup Conta malzemesi PTFE (RTFE)'dir. Bu vanalar 1000 psi/68 bar basınca dayanıklıdır.

Full bore 2 and 3 piece screw ended ball valves are produced in sizes of DN15 - DN100, with body, cap, ball and stem in AISI 316 Stainless-steel and seat in PTFE (RTFE) material. These ball valves can be resistant up to 1000 psi/68 bar pressure



TSE 9809 F1 tip küresel vana TSE 9809 F1 type ball valve

13



- TSE 9809 standardına uygun,
- DN65-DN300 boyutlarında,
- PN16-PN25 ve PN40 basınç sınıfı,
- GGG40 (sfero döküm), GSC25N (çelik döküm), ASTM A 216 WCB (çelik döküm), CF8M (paslanmaz döküm) gövde ve kapak,
- GSC25N (çelik döküm), ASTM A 216 WCB (çelik döküm), CF8M (paslanmaz döküm) küre,
- PTFE conta.

- According to TSE 9809,
- Sizes in DN65-DN300,
- PN16-PN25 and PN40 pressure class,
- GGG40 (ductile iron), GSC25N (cast steel), ASTM A 216 WCB (cast steel), CF8M (stainless steel) body and cap,
- GSC25N (cast steel), ASTM A 216 WCB (cast steel), CF8M (stainless steel) ball
- PTFE seat.

