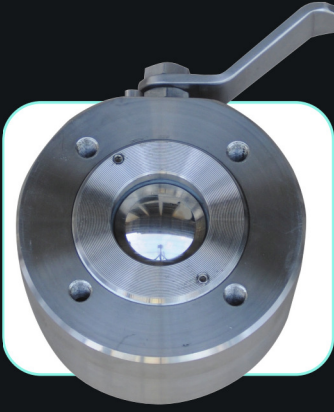


monoblok wafer küresel vana

monoblock wafer type ball valve



Burçelik Monoblok vanalar, kompakt yapıları sayesinde proses hatlarında daha az yer kaplar, yangın emniyetli tipler olduğundan özellikle :

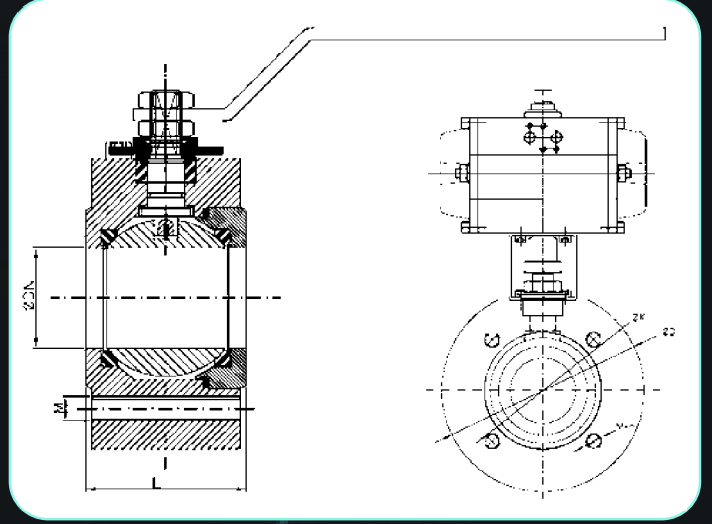
- Doğalgaz, LNG-LPG, Fuel-Oil,
- Basıncılı hava ve diğer gazların kullanımında,
- Gemi imalat sektöründe,
- Depolama tesislerinde kullanılmaktadır.

PN 6 - PN 40 basınç sınıflarında, Çelik, Paslanmaz ve Dövme malzemeden, kollu ve doğrudan ISO 5211 tepe flanşı bağlantı standardı ile pnömatrik veya elektrik kumandalı otomasyon sistemlerinde kullanılır.

Because of its compact desing, Burçelik Monoblock wafer type ball valve needs less space in the process control lines. With its fire safe features, it is common to be used in the following industries :

- Oil & Gas industiries,
- Pressurised air and different gas applications,
- Marine Industry,
- Storage facilities.

- 10 Available between PN 6 - PN40 pressure class, with Steel, Stainless-steel or Forged body, as well as manual, pneumatic and electric actuator options, Wafer type Ball Valve can easily installed to all automated systems.



	DN	15	20	25	32	40	50	65	80	100	125	150	200
	L	40	45	50	60	65	80	112	135	170	205	240	390
PN 6	ØK	55	65	75	90	100	110	130	150	170	200	225	280
	d	M10	M10	M10	M12	M12	M12	M12	M16	M16	M16	M16	M16
	n	4	4	4	4	4	4	4	4	4	8	8	8
PN10/16	ØK	65	75	85	100	110	125	145	160	180	210	240	295
	d	M12	M12	M12	M16	M16	M16	M16	M16	M16	M16	M20	M20
	n	4	4	4	4	4	4	4	8	8	8	8	8/12
PN25	ØK	65	75	85	100	110	125	145	160	190	220	240	310
	d	M12	M12	M12	M16	M16	M16	M16	M16	M20	M24	M24	M24
	n	4	4	4	4	4	4	8	8	8	8	8	12
PN40	ØK	65	75	85	100	110	125	145	160	190	220	250	320
	d	M12	M12	M12	M16	M16	M16	M16	M16	M20	M24	M24	M26
	n	4	4	4	4	4	4	8	8	8	8	8	12