

Elektrik Sayaçları



ELEKTROMED
EXCELLENCE IN METERING



Başlarken

Elektromed Elektronik Elektrik Sayaçları 20 yıllık tecrübeyle Avrupa standartlarında Türkiye'de üretiliyor. Ülkemiz şartları dikkate alınarak hazırlanan sayaçlarımızın tasarımı ve üretimi tamamiyle yerlidir.

Mesken, işyeri, aydınlatma, sanayi ve enerji dağıtım hatlarında kullanılacak çözümlere sahibiz. Mesken tipi monofaze sayaçtan, harici akım ve harici gerilim trafolu dağıtım noktaları sayaçlarına kadar dağıtım şirketlerinin ihtiyaç duyabileceği bütün sayaç modelleriyle hizmet vermekteyiz.

TEDAŞ, EPDK ve Özel Elektrik Dağıtım Şirketlerinin ilave talepleri doğrultusunda yeni modeller geliştirilmiştir. Bu modellerimiz hem ekonomik ve hem de fonksiyonel kullanıma imkan sağlamaktadır.

Sayaçlarımız bütün Avrupa'da geçerli olan Ölçü Aletleri Yönetmeliğine (Measurement Instrument Directive, MID) uygun olarak mühürlenerek satışa arz edilmektedir.

Güçlü ARGE kadromuz ve modern üretim teknolojimiz ile yenilikçi ve ekonomik çözümler üreterek sizlerle beraberliğimizi sürdüreceğiz.



• Montajı Kolay ve Şık Endüstriyel Tasarım

Elektrik sayaçlarımız mevcut abonelerden sökülen mekanik sayaçların yerine kolaylıkla montajı yapılabilen minyatür ve estetik hatlara sahiptir. Endüstriyel tasarımda uzun yıllar yüksek performansta çalışacak, kullanımı kolay ve geleceğin ihtiyaçlarına cevap verebilecek (future-proof) unsurlar göz önünde bulundurulmuştur.

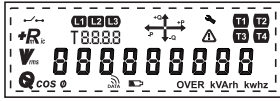
• Hassas Ölçüm

Sayaçlarımız Elektronik Ölçüm (solid state) yapısına sahip olduğundan uzun yıllar yüksek ölçüm performansı ile hizmet verebilmektedir. İç tüketimleri standardın belirlediği sınırların altında olup, kullanılan elektronik malzemeler özenle seçiliyor ve test ediliyor. Referans ve temel akım değerleri hassasiyeti artırmak amacıyla 5 A olarak seçilmiştir.

Ölçüm devrelerinin dinamik aralığı oldukça geniş olduğundan başlama akımı değerinden direk bağlı bağlantıda 100A, akım trafolu bağlantıda 10 A'e kadar oldukça kararlı bir doğrulukla ölçüm yapmaktadır. Akım uçları ters bağlansa dahi ölçüm doğruluğu aynı sınırlardadır ve tüketimi mutlak değer olarak düz kaydeder.

• Özel Tasarım Ekran

Sayaç ekranı kolay okunabilecek büyüklükte özel tasarlanmıştır. Ekran mesajları sembollerle desteklenerek anlaşılabilirliği artırılmıştır. Kombi sayaçlarda ekran aydınlatması standard özelliktir. Mesken tiplerinde ise opsiyoneldir.



• Uzaktan Okuma

Yakın gelecekte sayaçların önemli bir kısmının uzaktan okunması düşünülmektedir. Uzaktan okuma için sayaçların haberleşme modülü ile donatılması gerekmektedir. Bu modüllerden en ekonomik ve yaygın kullanılanı RS485 modülüdür. Bu sebeple yüksek tüketimli müşterilerde kullanılacak olan kombi sayaçlarda RS485 çıkışı standard özelliğimizdir. Mesken tipi monofaze ve trifaze sayaçlarda ise RS485 modülü opsiyonel olarak istenebilmektedir.

• Çevre Dostu

Elektromed tasarımdan üretime, pazarlamadan satışa bütün süreçleriyle ISO9001 ve ISO18001 belgelerine sahiptir.

Tasarım ve üretimin her aşamasında bize emanet edilmiş olan tabii çevremizi korumak ve iyileştirmek adına tedbirler alınmış ve uygulanmaktadır. Sayaçlarda kullanılan pil seçiminden, ambalaj kutusu tasarımına kadar her aşamada bu hassasiyet gözetilmektedir. İşletmemiz bu yapısını ISO 14001 Çevre Yönetim Sistemleri belgesi ile onaylatmıştır.

ürünlerimiz



ECO & EC1 SERİSİ

- EC058
- EC15A
- EC15X

EC25 SERİSİ

- EC25TP
- EC25TC
- EC25TV

A SERİSİ

- A5
- A6

ECO & EC1 SERİSİ MESKEN TİPİ ELEKTRİK SAYACI

► Özellikler

- MID Belgeli
- IEC 50470-1/3 standartlarına uygunluk
- ± 1 % Sınıf B Aktif Enerji Ölçüm Doğruluğu
- UV-korunmalı, polikarbonat IP54 gövde
- Geniş Çalışma Aralığı
150V - 320V
Maksimum 100A
Binadıışı, -40C .. +70C
IP54 Koruma Sınıfı
- 4 tarife, 8 zaman dilimi, 3 gün tipi
- 0.5 sn/gün gerçek zaman saati doğruluğu
- Otomatik ileri saat uygulaması (ODLS)
- Optik port (EN62056-21/61)
- Enerji yokken ekrandan endeks okuyabilme
- Enerji yokken optik porttan bilgi okuyabilme
- TEDAŞ/EPDK Şartlarına Uygunluk
- Özel tasarım LCD ekran
- Ergonomik ve hafif tasarım
- 10 yıldan fazla pil ömrü

► Yenilikler

- 5A Temel Akım
- Backlight ekran aydınlatması
- 30 gün / 30 dk yük profili
- Aybaşı reset değerlerinin ekranda gösterimi
- Akım ve gerilim gösterimi

► Koruyucu Özellikler

- Klemens Kapağı Açık Algılama
- Gövde kapağı Açık Algılama
- Klemens ve Gövde kapağı için bağımsız mühürleme
- Programlama Modu password koruması
- Ters bağlantıda mutlak değer enerji kaydetme
- Sahada harici hafıza değeri yazma koruması
- Demand önceki aylar değerleri
- Son 12 ay tarife tüketim kayıtları

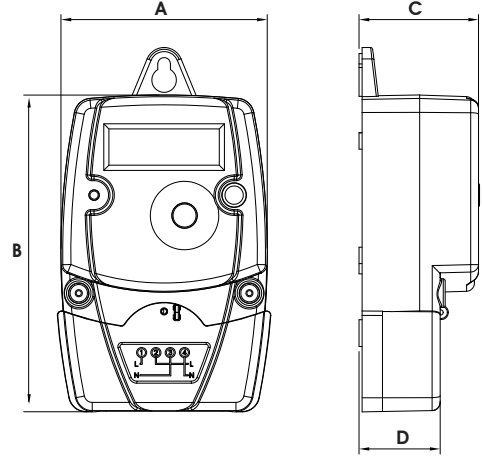
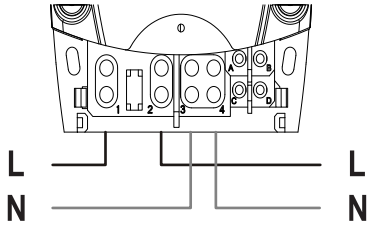
► Sistem Çözümleri

- IEC standartlarına uygun optik port
- RS485 port (opsiyonel)
- Opsiyonel MODBUS desteği
- Opsiyonel DLMS/COSEM desteği



EC058**Monofaze Elektrik Sayacı**

Minyatür ve hafif yapısı ile mesken tipi uygulamalar için özel tasarlanmıştır.

**Klemens Bağlantı Şekli**

Model	A	B	C	D
EC058MBW	101	155	58	40

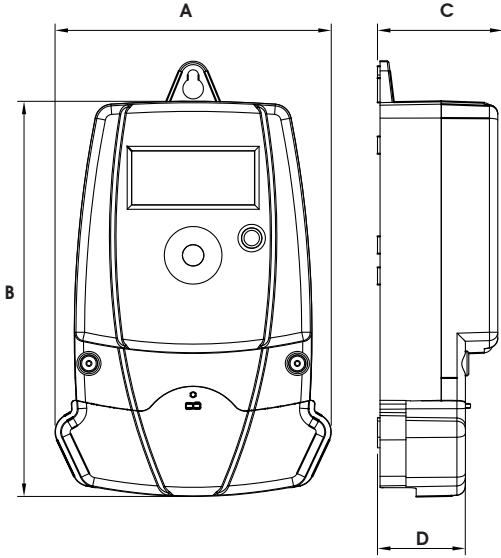
Teknik Özellikler	Parametreler
Bağlantı tipi	1 faz 2 telli
Klemens Bağlantısı	DIN
Doğruluk Sınıfı	Sınıf B (TS EN 50470-1/3)
Uygulama Gerilim Aralığı	-20% .. +15% Un (Un = 230 V)
Frekans	50 Hz
Sayaç Sabiti	1000 imp/kWh
Temel Akım, Iref	5 A, 10 A
Maksimum Akım, Imax	80 A yada $\geq 5 \times I_{ref}$
Başlama Akımı, Ist	20 mA
Ekran	LCD 8 digit + semboller
Optik Port	Okuma / Yazma (TS EN 62056-21)
Ağırlık	0.5 kg

EC15A

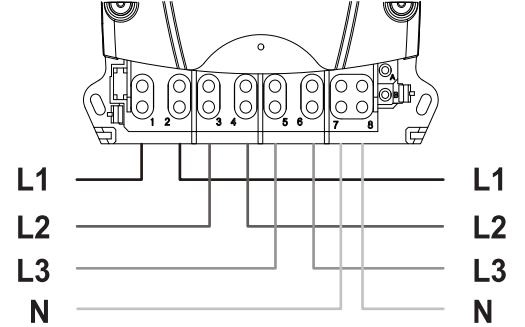
Trifaze Elektrik Sayacı

Minyatür ve hafif yapısı ile mesken tipi uygulamalar için özel tasarlanmıştır.

6
www.elektromed.com.tr



Klemens Bağlantı Şekli



Model	A	B	C	D
EC15ATBW	160	230	67	51

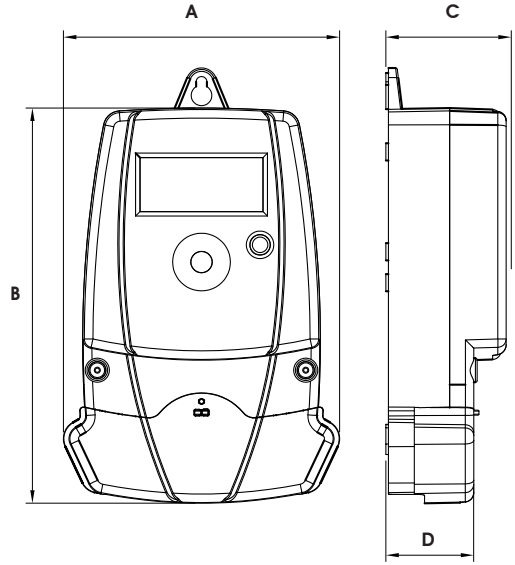
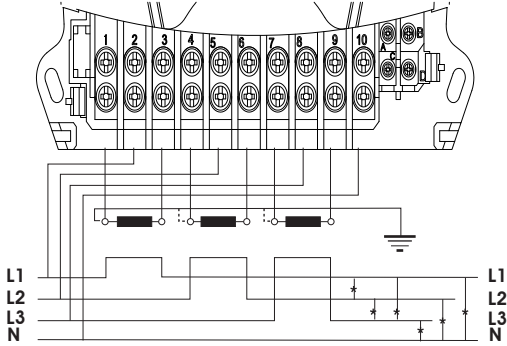
Teknik Özellikler	Parametreler
Bağlantı tipi	3 faz 4 telli
Klemens Bağlantısı	DIN
Doğruluk Sınıfı	Sınıf B (TS EN 50470-1/3)
Uygulama Gerilim Aralığı	-20% .. +15% Un (Un = 230 V)
Frekans	50 Hz
Sayaç Sabiti	1000 imp/kWh
Temel Akım, Iref	5 A, 10 A
Maksimum Akım, Imax	100 A yada $\geq 5 \times I_{ref}$
Başlama Akımı, Ist	20 mA
Ekran	LCD 9 digit + semboller
Optik Port	Okuma / Yazma (TS EN 62056-21)
Ağırlık	0.8 kg

EC15X

Harici Akım Trafosu Bağlantılı Trifaze Elektrik Sayacı
Aktif enerji ölçümünün yapıldığı yerler için özel tasarlanmıştır.



Klemens Bağlantı Şekli



7



www.elektromed.com.tr

Model	A	B	C	D
EC15XTBW	160	230	67	51

Teknik Özellikler	Parametreler
Bağlantı tipi	3 faz 4 telli
Klemens Bağlantısı	DIN
Doğruluk Sınıfı	Sınıf B (TS EN 50470-1/3)
Uygulama Gerilim Aralığı	-20% .. +15% Un (Un = 230 V)
Frekans	50 Hz
Sayaç Sabiti	2000 imp/kWh
Nominal Akım, In	5 A
Maksimum Akım, Imax	6 A
Başlama Akımı, Ist	15 mA
Ekran	LCD 9 digit + semboller
Optik Port	Okuma / Yazma (TS EN 62056-21)
Ağırlık	0.8 kg

EC25 SERİSİ

TRİFAZE AKTİF-REAKTİF KOMBİ ELEKTRİK SAYAÇLARI

► Özellikler

- MID Belgeli
- IEC 50470-1/3 standartlarına uygunluk
- $\pm 0,5$ % Sınıf C Aktif Enerji Ölçüm Doğruluğu
- UV-korunmalı, polikarbonat IP54 gövde
- Geniş Çalışma Aralığı
40V - 320V
Maksimum 100A
Binadıışı, -40C .. +70C
IP54 Koruma Sınıfı
- 4 tarife, 8 zaman dilimi, 3 gün tipi
- Demand Reset Butonu
- 0.5 sn/gün gerçek zaman saati doğruluğu
- Otomatik ileri saat uygulaması (ODLS)
- Enerji yokken ekrandan endeks okuyabilme
- Enerji yokken optik porttan bilgi okuyabilme
- TEDAŞ/EPDK Şartlarına Uygunluk
- Özel tasarım LCD ekran
- Ergonomik ve hafif tasarım
- 10 yıldan fazla pil ömrü

► Yük Profili

- 15, 30, 60 dk ayarlanabilir aralıklar
- Aktif, Endüktif ve Kapasitif Reaktif Enerji olmak üzere 3 kanal
- 8 aya kadar toplam 5832 kayıt

► Olay Kayıtları

- Faz kesintileri R, S ve T için, 10 kayıt
- Elektrik kesintileri, 10 kayıt
- Akım ters bağlantıları R, S ve T için, 10 kayıt
- Faz sırası hataları, 10 kayıt
- Klemens Kapak Açılması ve adedi 12 kayıt
- Gövde Kapak Açılması

► Sistem Çözümleri

- Optik port (IEC62056-21)
- RS485 port (IEC62056-21)
- Opsiyonel izoleli pulse çıkışı
- Opsiyonel MODBUS desteği
- Opsiyonel DLMS/COSEM desteği






► Koruyucu Özellikler

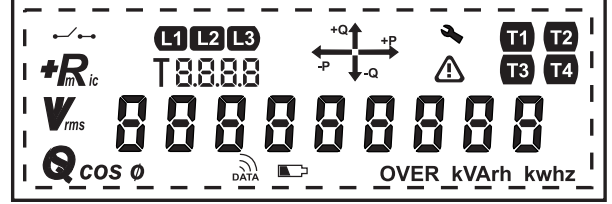
- Klemens Kapağı Açık ihbarı gösterimi ve kaydı
- Gövde Kapağı Açık ihbarı gösterimi ve kaydı
- Klemens ve gövde kapağı için bağımsız mühürleme
- Demand resetleme butonu mührü
- Programlama Modu password koruması
- Ters bağlantıda mutlak değer enerji kaydetme
- Harici hafıza değeri yazma koruması
- Demand önceki aylar değerleri
- Son 12 ay tarife tüketim kayıtları
- Faz sırası hata gösterimi ve kaydı
- Akım ters bağlantısı gösterimi ve kaydı

► LCD Uyarı Simgeleri

- Tüm fazların aktif olduğunu gösterir.
- Fazlardan herhangi birisi kesildiğinde, kesilen fazın ilgili simgesi söner.
- Fazlardan herhangi ikisi ters bağlandığında, ters bağlı fazların ilgili simgeleri flash yapar.
- Sayaç doğru yönde aktif tüketim yaparken quadrant ok yönü → gösterir.

- Gerçek zaman saatinin (Real Time Clock) hatalı olması durumunda tarife obis kodları yerine  simgesi flash yapar.
- Üst kapak açılma uyarısı
- Klemens kapağı açılma uyarısı

- Akım yönü ters bağlı durumda ise quadrant ok yönü ← göstererek flash yapar ve tarife obis kodları yerine  (Reverse) simgesi ile birlikte ilgili fazlara ait  simgeleri flash yapar.



► Obis Kod Tablosu

Obis Kod	Açıklama
0.0.0	Seri Numarası
0.9.1	Sayaç Saati
0.9.2	Sayaç Tarihi
0.9.5	Haftanın Günü
1.8.0	Kümülatif Aktif Enerji (import)
1.8.1	Toplam Enerji T1
1.8.2	Toplam Enerji T2
1.8.3	Toplam Enerji T3
1.8.4	Toplam Enerji T4
1.6.0	Maksimum Aktif Güç
1.6.0*1	Önceki Ay Max. Aktif Güç

Obis Kod	Açıklama
96.71	Son Klemens Kapak Açma Tarihi
96.70	Gövde Kapak Açılma Tarihi
1.8.1*1	T1 Tüketim Aybaşı Değeri
1.8.2*1	T2 Tüketim Aybaşı Değeri
1.8.3*1	T3 Tüketim Aybaşı Değeri
1.8.4*1	T4 Tüketim Aybaşı Değeri
5.8.0	Reaktif Endüktif Enerji Tüketimi
8.8.0	Reaktif Kapasitif Enerji Tüketimi
5.8.0*1	Reaktif Endüktif aybaşı değeri
8.8.0*1	Reaktif Kapasitif aybaşı değeri
0.1.0	Demant Sıfırlama Sayısı
0.1.2*1	Son Demant Sıfırlama Tarih ve Saatleri

Teknik Özellikler	Parametreler
Bağlantı tipi	3 faz 4 telli
Klemens Bağlantısı	DIN
Doğruluk Sınıfı - aktif	Sınıf B veya C
Doğruluk Sınıfı - reaktif	Sınıf 2
Frekans	50 Hz
Koruma Sınıfı	IP54
Elektromanyetik Çevre Sınıfı	E2
Mekanik Çevre Sınıfı	M2
Sıcaklık Aralığı	-40...+70 °C
Akım Devresi Güç Harcaması	< 2W, 10VA
Gerilim Devresi Güç Harcaması	< 4VA
Ekran	LCD 9 dijit + semboller
Demand Zaman Aralığı	15 (default), 30 veya 60 dk
Yük Profili	Kümülatif Tüketim Değerleri (1.8.0, 5.8.0 ve 8.8.0)
Yük Profili Periyodu	30 (default), 15 veya 60 dk
Optik Port	Mode C Readout, 9600baud (IEC62056-21)
Pulse Çıkışı	1pulse / Wh
RS485 Port	2500 V izolasyon gerilimi, Mode C Readout, 9600baud (IEC62056-21)

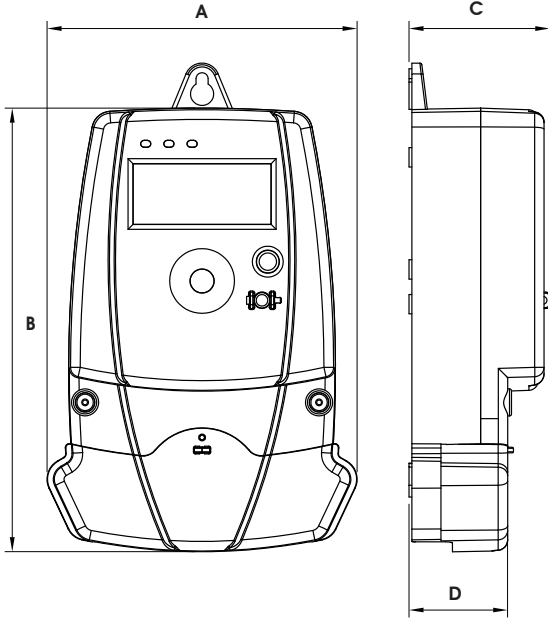
EC25TP

Direk Baęlı Trifaze Elektrik Sayacı

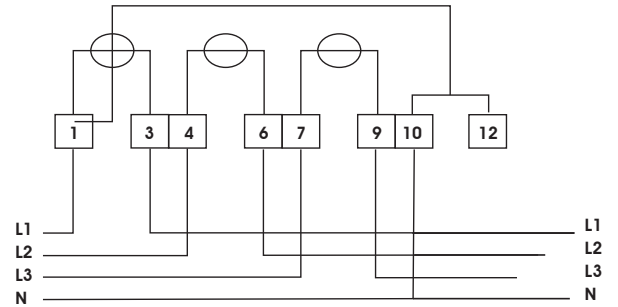
Aktif - Reaktif enerji ölçümünün yapıldığı yerlerde kullanılır.

10

www.elektromed.com.tr



Klemens Bağlantı Şekli

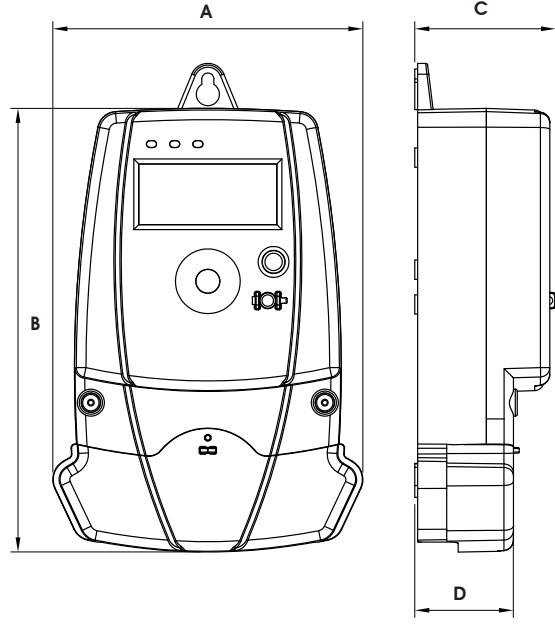


Model	A	B	C	D
EC25TPA3CHB	160	230	73	51

Teknik Özellikler	Parametreler
Gerilim	3x230 / 400V
Sayaç Sabiti	1000 imp / kWh, 1000 imp / kVarh
Başlama Akımı, Ist	20 mA
Minimum Akım, Imin	250 mA
Temel Akım, Iref	5 A
Maksimum Akım, Imax	100 A
Ağırlık	1.2 kg

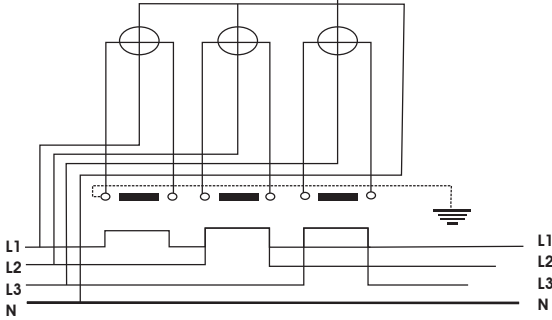
EC25TC

Harici Akım Trafo Bağılı Aktif-Reaktif Kombi Elektrik Sayacı
Yüksek Tüketimli İşyerlerinde Kullanılır.



www.elektromed.com.tr

Klemens Bağlantı Şekli



Model	A	B	C	D
EC25TC13CHB	160	230	73	51

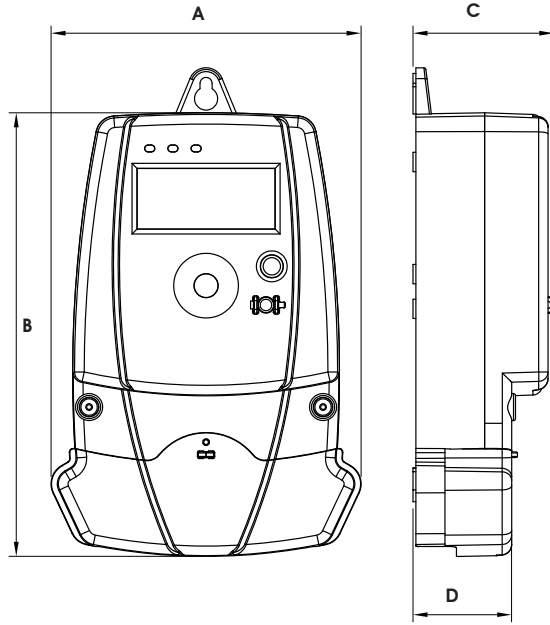
Teknik Özellikler	Parametreler
Gerilim	3x230 / 400 V
Sayaç Sabiti	10000 imp / kWh, 10000 imp / kVArh
Başlama Akımı, I _{st}	10 mA
Minimum Akım, I _{min}	50 mA
Nominal Akım, I _n	5 A
Maksimum Akım, I _{max}	10 A
Ağırlık	1.0 kg

EC25TV

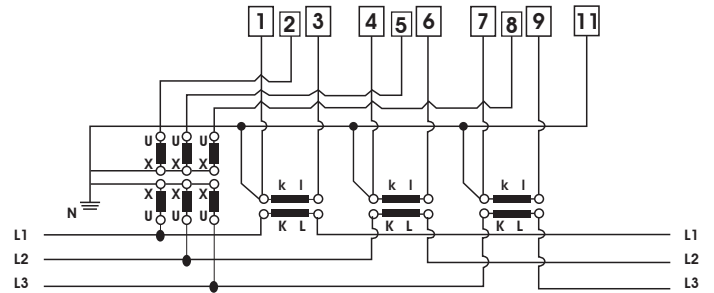
Harici Akım ve Gerilim Trafolu Aktif-Reaktif Kombi Elektrik Sayacı
Enerji dağıtım hatlarında kullanılır.

12

www.elektromed.com.tr



Klemens Bağlantı Şekli



Model	A	B	C	D
EC25TV13CHB	160	230	73	51

Teknik Özellikler	Parametreler
Gerilim	3x57,7 / 100V
Sayaç Sabiti	10000 imp / kWh, 10000 imp / kVarh
Başlama Akımı, I _{st}	10 mA
Minimum Akım, I _{min}	50 mA
Nominal Akım, I _n	5 A
Maksimum Akım, I _{max}	10 A
Ağırlık	1.0 kg

► A SERİSİ ÖN ÖDEMELİ AÇMA-KESMELİ ELEKTRİK SAYAÇLARI

► Özellikler

- IEC 50470-1/3 standartlarına uygunluk
- ± 1 % Sınıf B Aktif Enerji Ölçüm Doğruluğu
- UV-korunmalı, polikarbonat IP54 gövde
- Geniş Çalışma Aralığı
150V - 320V
Maksimum 100A
Binadışı, -40C .. +70C
IP54 Koruma Sınıfı
- 4 tarife, 8 zaman dilimi, 3 gün tipi
- Demand Reset Butonu
- 0.5 sn/gün gerçek zaman saati doğruluğu
- Otomatik ileri saat uygulaması (ODLS)
- Enerji yokken ekrandan endeks okuyabilme
- Enerji yokken optik porttan bilgi okuyabilme
- TEDAŞ/EPDK Şartlarına Uygunluk
- Özel tasarım LCD ekran
- 10 yıldan fazla pil ömrü

► Dahili Açma-Kesme Rölesi

- Sürekli enerji istemeyen Latched röle
- 100A nominal akım
- 20ms operasyon süresi
- IEC 62054-11 gereksinimlerine uygun

► Sistem Çözümleri

- ISO 78186 standartlarında smart kart
- IEC standartlarına uygun optik port
- RS485 port (opsiyonel)
- Opsiyonel MODBUS desteği

► Koruyucu Özellikler

- Secure mikro işlemcili kart uygulaması
- Kart ile taşınan sayaç durumu ve önceki ayların tüketimi
- Klemens Kapağı Açık Algılama
- Gövde kapağı Açık Algılama
- Klemens ve Gövde kapağı için bağımsız mühürleme
- Ters bağlantıda mutlak değer enerji kaydetme
- Sahada harici hafıza değeri yazma koruması



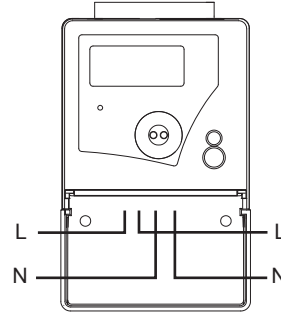
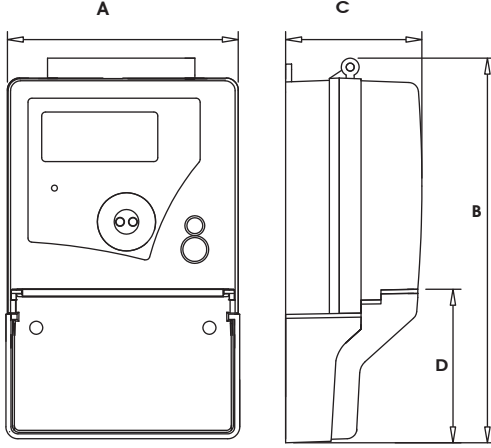
A5

Monofaze Elektrik Sayacı

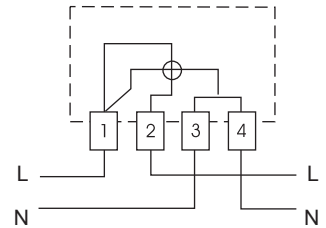
Mesken tipi ön-ödeme ve uzaktan açma-kesme uygulamalarında kullanılır.

14

www.elektromed.com.tr



Klemens Bağlantı Şekli



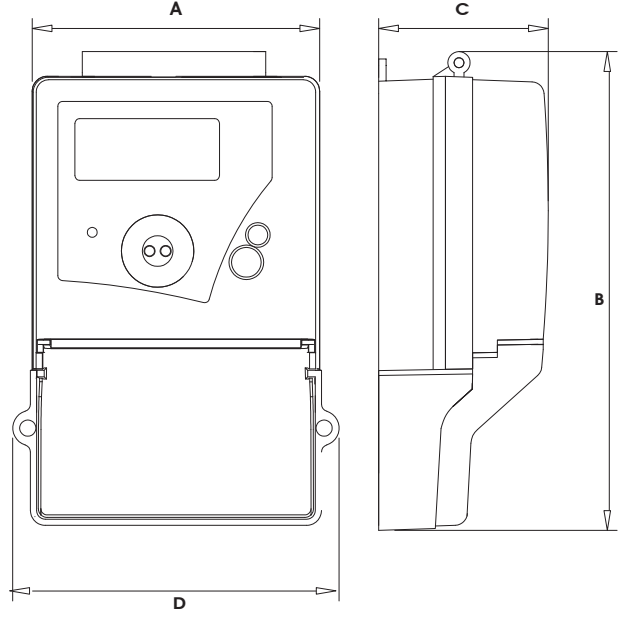
Model	A	B	C	D
A5	118	193	73	75

Teknik Özellikler	Parametreler
Bağlantı tipi	1 faz 2 telli
Klemens Bağlantısı	DIN
Doğruluk Sınıfı	Sınıf B (TS EN 50470-1/3)
Uygulama Gerilim Aralığı	-20% .. +15% Un (Un = 230 V)
Frekans	50 Hz
Sayaç Sabiti	1000 imp / kWh
Temel Akım, Iref	5 A, 10 A
Maksimum Akım, Imax	60 A yada $\geq 5 \times I_{ref}$
Başlama Akımı, Ist	20 mA
Ekran	Alfanumerik
Optik Port	Okuma / Yazma (TS EN 62056-21)
Ağırlık	0,72 kg

A6

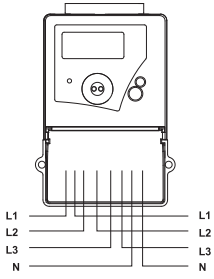
Trifaze Elektrik Sayacı

Mesken ve işyerlerinde ön-ödeme ve uzaktan açma-kesme uygulamalarında kullanılır

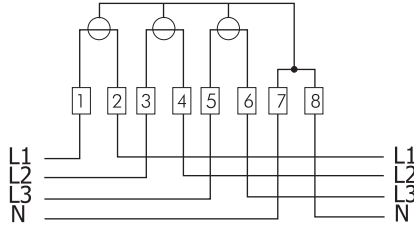


15

www.elektromed.com.tr



Klemens Bağlantı Şekli



Model	A	B	C	D
A6	154	245	87	178

Teknik Özellikler	Parametreler
Bağlantı tipi	3 faz 4 telli
Klemens Bağlantısı	DIN
Doğruluk Sınıfı	Sınıf B (TS EN 50470-1/3)
Uygulama Gerilim Aralığı	-20% .. +15% Un (Un = 230 V)
Frekans	50 Hz
Sayaç Sabiti	500 imp / kWh
Temel Akım, Iref	5 A, 10 A
Maksimum Akım, Imax	100 A yada $\geq 5 \times I_{ref}$
Başlama Akımı, Ist	20 mA
Ekran	Alfanumerik
Optik Port	Okuma / Yazma (TS EN 62056-21)
Ağırlık	1.0 kg

SAYAÇ OKUMA PROGRAMI

Ürettiğimiz sayaçların tamamı TEDAŞ tarafından hazırlanan okuma programı ile okunabilmektedir. Okunan bilgileri tablolar halinde gruplandırıp, daha anlaşılır hale getiren firmamızın hazırlamış olduğu bir okuma programı da vardır. Bu paket programı direk web sitemizden ve hiçbir ücret ödemeden yükleyebilirsiniz.

16



www.elektromed.com.tr

Programın tablolar halinde gruplandığı bilgiler:

- Readout Okuma
- Son 12 Ay Tüketim değerleri
- Son 6 Ay Demand Bilgileri
- Kapak Açılma Tarihleri
- Bağlantı Hataları Olay Kayıtları
- Faz Kesilmeleri Olay Kayıtları
- Yük Profili (iki tarih arası)

SAYAÇ VERİLERİ	OPTİK OKUMA VERİLERİ	AYARLAR VE KAYIT	YÜK PROFİLİ	PROGRAMLAMA KİPİ					
GENEL BİLGİLER									
SAYAÇ ID	>EC25TCT05B10.20122002	DEMAND ÖLÇME SÜRESİ	15						
SERİ NO	20122002	ON KAPAK AÇILMA SAAT/TARİH	00:00 00.00.0000						
SAAT	10:49:00	TARİFE DEĞİŞİM SAAT/TARİH	20:28 02.04.2012						
TARİH	26.04.2012	ÜRETİM TARİHİ	02.04.2012						
GÜN BİLGİSİ	PERŞEMBE	KALİBRASYON TARİHİ	02.04.2012						
PİL DURUMU	DOLU								
TARİFE BİLGİLERİ									
HAFTA İÇİ		CUMARTESİ		PAZAR					
00:00	T3	00:00	T3	00:00	T3				
06:00	T1	06:00	T1	06:00	T1				
17:00	T2	17:00	T2	17:00	T2				
22:00	T3	22:00	T3	22:00	T3				
23:59	T3	23:59	T3	23:59	T3				
ENERJİ BİLGİLERİ MAX.GÜÇ DEMAND BİLGİLERİ TÜKETİM BİLGİLERİ KAPAK AÇILMA BİLGİLERİ BAĞLANTI HATALARI FAZ KESİLMELERİ									
SON OKUMA AKTİF		AKTİF TÜKETİM				REAKTİF İNDÜKTİF		REAKTİF CAPASİTİF	
TOPLAM	000001.072	TOPLAM	T1	T2	T3	T4	TOPLAM	TOPLAM	
T1	000001.072	1	000000.000	000000.000	000000.000	000000.000	1	000000.000	
T2	000000.000	2	000000.000	000000.000	000000.000	000000.000	2	000000.000	
T3	000000.000	3	000000.000	000000.000	000000.000	000000.000	3	000000.000	
T4	000000.000	4	000000.000	000000.000	000000.000	000000.000	4	000000.000	
		5	000000.000	000000.000	000000.000	000000.000	5	000000.000	
		6	000000.000	000000.000	000000.000	000000.000	6	000000.000	
		7	000000.000	000000.000	000000.000	000000.000	7	000000.000	
		8	000000.000	000000.000	000000.000	000000.000	8	000000.000	
		9	000000.000	000000.000	000000.000	000000.000	9	000000.000	
		10	000000.000	000000.000	000000.000	000000.000	10	000000.000	
		11	000000.000	000000.000	000000.000	000000.000	11	000000.000	
		12	000000.000	000000.000	000000.000	000000.000	12	000000.000	
SON OKUMA REAKTİF İNDÜKTİF									
TOPLAM	000000.244								
SON OKUMA REAKTİF CAPASİTİF									
TOPLAM	000002.010								

www.elektromed.com.tr